

Durchführungsrichtlinie

Tiroler Feuerwehr-Kuppelcup



Inhaltsverzeichnis	2
Allgemeine Beschreibung	3
Zweck und Hintergrund	3
Allgemeine Bewerbungsbestimmungen.....	3
Vergabe der Veranstaltung	3
Ausschreibung	3
Anmeldung	3
Bewerter	3
Schlussveranstaltung	3
Durchführungsrichtlinien Kuppelcup	4
Durchführung	4
Finale.....	4
Geräte und Ausrüstung	4
Durchführung des Bewerbes	5
Allgemeine Bestimmungen	5
Ergänzende Bestimmungen zum „Kuppelcup“	5
Ergebnis	5
Beilagen	6
Aufstellung	6
Wertungsblatt.....	7

Für den Inhalt verantwortlich:	LBD Peter Hölzl
Erstellt von:	Ronald Müller
Freigegeben von:	LBD Peter Hölzl
Vervielfältigung:	Eigenvervielfältigung
Version:	12.03.2015

Mit dem Erscheinen dieser Ausgabe verlieren alle früheren Ausgaben ihre Gültigkeit.

Zweck und Hintergrund

Die sich als Bewerbsvorbereitung für den Leistungsbewerb (bis „angesaugt“) etablierten sogenannten „Kuppelcups“ werden hiermit in einer Regelung einheitlich definiert.

Allgemeine Bewerbungsbestimmungen

Der Bewerb ist auf Ortsebene durchzuführen und muss über den jeweiligen Bezirk ausgeschrieben werden. Der Kuppelcup darf nur an bewerbsfreien Tagen (nicht an Terminen wo der Landes-Feuerwehrleistungsbewerb oder Bezirks-Nassbewerbe stattfinden) und max. einmal pro Jahr und Bezirk durchgeführt werden. Es gelten für die Kuppelcups die aktuellen Bewerbungsbestimmungen des ÖBFV (Heft 11, letzte gültige Ausgabe) sowie die vom Landesfeuerwehrverband veröffentlichten Zusatzbestimmungen. Der Bewerb wird nur in der Wertungsklasse Bronze / Silber Leistung durchgeführt.

Vergabe der Veranstaltung

Nach Ankündigung der Veranstaltungen durch den jeweiligen Bezirks-Feuerwehrverband können sich interessierte Feuerwehren als Veranstalter bewerben. Die Vergabe erfolgt nach Meldeschluss durch den Bezirks-Feuerwehrverband.

Ausschreibung

Nach der Vergabe der Kuppelcups an den jeweiligen Veranstalter erfolgt die Ausschreibung durch den Veranstalter selbst. Da aus rechtlichen Gründen (Datenschutz) keine Email Adressen weiter gegeben werden, hat der Veranstalter die Möglichkeit, die Ausschreibung über den Landes-Feuerwehrverband Tirol auszusenden. Dazu muss vom Veranstalter das Formular „Newsletterversand durch den LFV“ (siehe Anhang) bei Thomas Pittl unter t.pittl@lfv-tirol.at angefordert und ausgefüllt werden.

Anmeldung

Die Gruppe besteht aus 6 Teilnehmern (GK, MA, WTF (3), WTM (4), STF (5), STM (6)). Die Doppelverwendung von Teilnehmer bei mehreren Gruppen in der gleichen Wertungsklasse ist nicht zulässig. Tritt die Gruppe in Bronze und Silber an, darf kein Teilnehmer ausgetauscht werden.

Für den Kuppelcup kann jede Feuerwehr eine oder mehrere Gruppen, in der Klasse Bronze und/oder Silber anmelden. Die Gruppen haben sich, bis zu einem vom Veranstalter vorbestimmten Termin, über FDIS anzumelden. Anmeldungen nach dem Meldeschluss sind nicht mehr möglich. Teilnehmer, die verletzt oder krank sind, werden zum Kuppelcup nicht zugelassen. Das Antreten der Gruppen wird durch einen Zeitplan festgelegt. Die Gruppe hat sich zur angegebenen Zeit beim Berechnungsausschuss A mit Feuerwehrcard bzw. Feuerwehrpässen und Teilnehmerliste anzumelden.

Am selben Tag darf jede Gruppe max. an einem Bewerb teilnehmen (dieselbe Regelung gilt auch für Gästegruppe). Jede am Bewerb teilnehmende Gruppe muss bei der Schlussveranstaltung anwesend sein.

Bewerter

Für alle offiziellen Kuppelcups dürfen nur Bewerter des jeweiligen Bezirks-Feuerwehrverbandes gestellt werden. Die Einteilung der Bewerter (HB, B3, B4) erfolgt durch die Bewerbungsleitung. Die eingeteilte Bewerter dürfen am Bewerb nicht teilnehmen.

Schlussveranstaltung

Die Siegereverkung ist in würdiger Form durchzuführen. Den bestplatzierten Bewerbungsgruppen können Ehrenpreise übergeben werden. Bei diesem Bewerb werden keine Leistungsabzeichen vergeben. Welche Platzierungen einen Ehrenpreis und/oder Urkunden erhalten, entscheidet der Veranstalter gemeinsam mit der Bewerbungsleitung.

Adjustierung Schlussveranstaltung: Dienst oder Einsatzbekleidung mit Helm und schwarzen Schuhen.

Durchführung

Jede Gruppe erhält 150 Stammpunkte von denen Zeit und Fehlerpunkte abgezogen werden. Die verbleibenden Punkte zählen für die Wertung.

Die teilnehmenden Feuerwehren haben dafür Sorge zu tragen, dass zu jeder Zeit die Einsatzbereitschaft in ihrem Ort gewährleistet ist.

Der jeweilige Durchgang endet nach dem Befehl „angesaugt“ und einem „Zieleinlauf“ bei dem die Zeit gestoppt wird. Der Staffellauf entfällt.

Jede Gruppe hat einen Grunddurchgang mit mindestens zwei Starts (max. drei Starts) zu absolvieren. Für die Ergebnisliste zählt das beste Ergebnis des Grunddurchganges.

Die veranstaltende Feuerwehr hat die notwendigen Geräte zu stellen. Die Geräte werden so aufgelegt, wie es die Bestimmungen des ÖBFV Heft 11, letzte gültige Ausgabe, und den ergänzenden Zusatzbestimmungen vorsehen.

Die Voraussetzungen zur Durchführung des Bewerbes (Geräte, Bewerbsbahn, Infrastruktur, Sicherheitsvorkehrungen) wird von der Bewerbsleitung überprüft und freigegeben. Ein Platzbedarf für 2 Bahnen ist mit mindestens 13 mal 14 Meter vorzusehen. Bei Unterschreitung entscheidet die Bewerbsleitung.

Finale

Eine Änderung von Teilnehmern innerhalb der Gruppe ist nicht zulässig.

Die veranstaltende Feuerwehr kann nach dem Grunddurchgang einen KO Bewerb anbieten. Qualifiziert sind die besten 16 Gruppen (bzw. die besten 8 Gruppen) des Grunddurchganges. Der KO-Bewerb wird nur in der Wertungsklasse Bronze durchgeführt.

Der 1. Platzierte aus dem Grunddurchgang tritt gegen den 16. an, der 2. gegen den 15. bis zum 8 gegen den 9. Die daraus acht qualifizierten Gruppen treten im selben System wieder gegeneinander an: 1. gegen den 8. bis zu 4 gegen den 5. und in einer weiteren Qualifikation startet der 1. gegen den 4. und der 2. gegen den 3. Aus diesem Ergebnis ergibt sich das Finale der beiden Gewinner um den Sieg im Kuppelcup. Die beiden Verlierer aus der 4-er Begegnung treten gegeneinander um den 3. Platz an. Bei 8 Gruppen ist dieses System analog zu verwenden.

Kann eine Gruppe durch Verletzung eines Gruppenmitgliedes nicht mehr teilnehmen oder ist eine Gruppe nicht erreichbar, so ist die nächstgereichte Gruppe für das Finale qualifiziert.

Geräte und Ausrüstung

Die Mitglieder der Löschgruppe treten einheitlich in Dienst- oder Einsatzbekleidung (lt. Richtlinie Tirol) wie zu den Landesleistungsbewerben zum Bewerb an (Schuhwerk laut ÖBFV FH 11, letzte gültige Ausgabe, kann getragen werden).

Die taktischen Zeichen sind von jeder Gruppe selbst mitzubringen.

Vom Veranstalter werden folgende Geräte für je 2 Bahnen beigestellt:

1 Tragkraftspritze mit Saugeingang A, 4 A-Saugschläuche

1 A-Saugkopf mit Rückschlagventil (mit Haltering, Innendurchmesser höchstens 35 mm für Saugschlauch- und Ventilleine)

2 Saugschlauchleinen und 2 Ventilleinen, 3 ABC-Kupplungsschlüssel

1 Stoptaster auf Grundplatte inkl. Zeitnehmung

1 Rasenteppich inkl. Markierung

Alle Geräte müssen den geltenden NORMEN und Vorschriften des ÖBFV entsprechen.

Allgemeine Bestimmungen

Nachdem sich die Gruppe beim Berechnungsausschuss A angemeldet hat, die Ausrüstung und Mannschaft kontrolliert wurde, wird diese anschließend auf die Übungsbahn gerufen. Der GKDT meldet dann die Gruppe laut FH 11 beim Bewerter 4. Der Bewerter 4 gibt dann dem GKDT den Befehl „zum Abmarsch fertig“. Die Gruppe legt unter Aufsicht des Bewerter 4 die Geräte auf (laut ÖBFV FH11, letzte gültige Ausgabe). Ist das Gerät aufgelegt, befiehlt der Bewerter 4 dem GKDT die Bewerbungsgruppe „an das Gerät“ treten zu lassen.

Nachdem die Bewerbungsgruppe auf der Bahn angetreten ist, meldet der GKDT dem Hauptbewerter die Gruppe.

In der Wertungsklasse Silber werden vor der Meldung an den Hauptbewerter die verschiedenen Positionen (außer dem GK) ausgelost.

Der Hauptbewerter gibt dann den Befehl „Beginnen“. Der GKDT tritt nun zur Seite. Nach Aufstellung wird der Angriffsbefehl lt. ÖBFV Heft 11 als Startsignal abgespielt.

Die Gruppe beginnt mit der Übung, welche genau nach den Bestimmungen nach ÖBFV FH 11 durchzuführen ist. Nachdem der Maschinist lt. Reglement „angesaugt“ meldet, wird die Zeit auf einer definierten Ziellinie, welche ca. 1,7 m nach der Pumpe liegt, durch den WTF (3) mittels eines Drucktasters gestoppt. Alle Gruppenmitglieder warten in der Endaufstellung (siehe Skizze) auf das Bewertungsergebnis.

Die Bewerbergruppe nimmt dann die Beurteilung der Löschgruppe vor und nach dem Befehl des Hauptbewerter „Zum Abmarsch fertig“ ist der Bewerb beendet. Das Abmelden der Gruppe erfolgt nach ÖBFV, FH 11 durch den GKDT.

Ergänzende Bestimmungen zum „Kuppelcup“

Es gelten die Regeln um das FLA in Bronze und Silber nach ÖBFV FH 11 letzte gültige Ausgabe.

Das gesamte Material wird vom Veranstalter zur Verfügung gestellt. Gestartet wird auf Teppichen.

Der Angriffsbefehl erfolgt über Lautsprecher.

Die Zeitnehmung wird durch den Hauptbewerter mittels Taster oder durch Lichtschranken gestartet.

Der STM (6) darf bei „Saugleitung zu Wasser“ nur die Kupplung zwischen erstem und zweitem Saugschlauch halten.

Beim abstoppen der Zeit durch den WTF (3) muss die Ventilleinen durch den STF (5) am Saugkopf eingehängt, jedoch noch nicht ausgezogen sein

Beim Befestigen der Saugschlauchleine darf der WTF (3) max. bis zur Linie (ca. 30 cm vor der TS) vorgehen.

Der Stoptaster (ca. 1,70m von der TS entfernt) darf durch den WTF (3) erst nach der Meldung „Angesaugt“ und nach dem Anlegen der Saugschlauchleine betätigt werden. Der WTF (3) begibt sich nach dem Abstoppen der Zeit unverzüglich in die Endaufstellung.

Nach der Zeitnehmung müssen sich alle Gruppenmitglieder (GK, MA, 3, 4, 5, 6) unverzüglich in die Endaufstellung begeben (siehe Skizze).

In der Endaufstellung müssen der STF (5) und der STM (6) die Kupplungsschlüssel bei sich tragen.

Das Sprechverbot endet nach Bekanntgabe der Zeit und Fehler.

Um Unklarheiten zu vermeiden, bespricht nach dem Angriff der Hauptbewerter mit dem GK der Gruppe Zeit und Fehlerpunkte, ehe dieser die Information an die Zeitnehmung weitergibt.

Nach jedem Angriff wird die Bahn gewechselt. Zeitspanne für 3 Starts sind 15 Minuten. Die Startzeiten müssen genau eingehalten werden, wer zu spät kommt, kann nicht mehr berücksichtigt werden.

Video- oder Fotobeweise werden nicht akzeptiert. Es gilt der Entscheid des Bewerter.

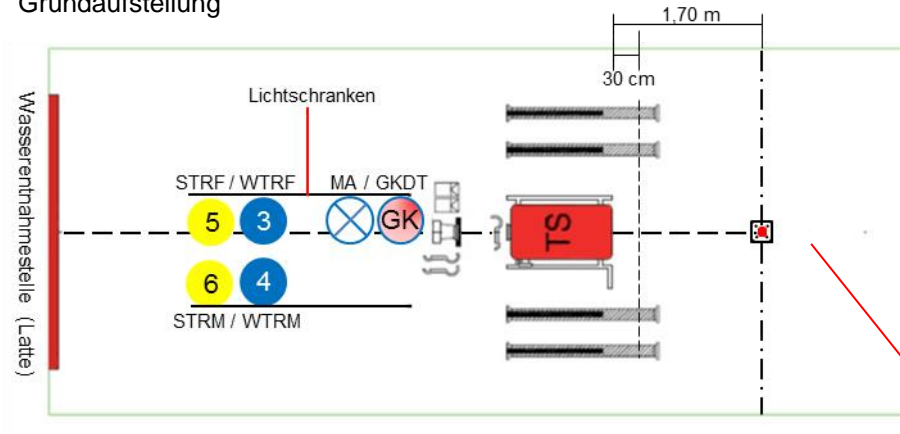
Es wird für die Bewerbungsbahn eine elektronische Zeitnehmung verwendet. Die Zeit wird durch den Hauptbewerter gestartet und durch den WTF (3) abgestoppt. Die Anzeige gilt für die Bewertung der Gruppen. Zusätzlich läuft eine Stoppuhr mit. Bei Problemen mit der elektronischen Zeitnehmung entscheidet der Hauptbewerter.

Ergebnis

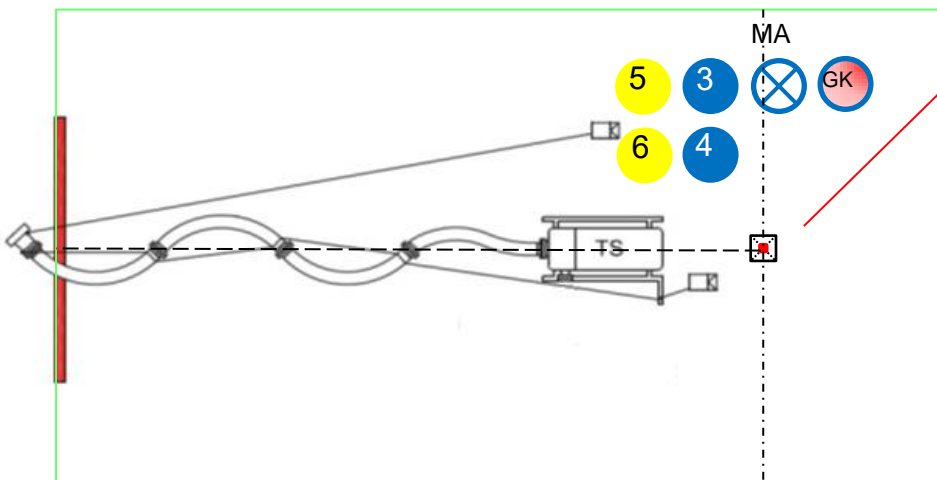
Für das Ergebnis zählt das beste Ergebnis aus dem Grunddurchgang.

Aufstellung

Grundaufstellung



Endaufstellung nach Zeitnehmung



Stopp-Taster
 Grundplatte 50 x 50 cm
 Höhe = 100 cm
 Position: erste Markierung
 nach der Pumpe

WERTUNGSBLATT

St.Nr. Feuerwehr:

Bezirk/Land: Bewerb:

S c h l e c h t p u n k t e			Anzahl der Fälle:	Punkte
	L Ö S C H A N G R I F F			
1	Zeit des Löschangriffs (fünfstellig: z. B. 1.04.75):	<input type="text"/>		
2	Frühstart	5		
3	Schleifen ausgelegter Saugschläuche je Sauger	5		
4	Liegengebliebenes oder verlorenes Gerät je Stück	5		
5	Fallenlassen von Kupplungen je Stück	5		
6	Unwirksam oder falsch angelegte Ventilleine	5		
7	Unwirksam angelegte Saugschlauchleine	10		
8	Fehlerhafter, nicht verständlicher Befehl	10		
9	Sprechen während der Arbeit je Fall	10		
10	Falsches Arbeiten	10		
11	Falsche Endaufstellung	10		
12	Weglaufen des WTRF vor "angesaugt"	20		
13	Offenes Kupplungspaar je Paar	20		
	Summe 2 – 13			

.....
Hauptbewerter Bahn

.....
Gruppenkommandant

(Der Gruppenkommandant bestätigt mit seiner Unterschrift die Richtigkeit der Angaben Löschangriff)

Newsletterversand durch den LFV Tirol

Für Aussendungen im Zusammenhang mit Bezirks-Nass-Leistungsbewerben und Kuppelcup's übernimmt der Landes-Feuerwehrverband Tirol den Versand eines Newsletters per Email an die gewünschten Feuerwehren.

Notwendige Daten:

Veranstaltung	Kuppelcup
Ansprechperson Vor- Zuname Email Telefon	
Email Absenderadresse	
Email Absendername	
Empfänger	Bezirks-Feuerwehrverbände und Feuerwehren der Bezirke <input type="checkbox"/> Kufstein <input type="checkbox"/> Kitzbühel <input type="checkbox"/> Schwaz <input type="checkbox"/> Innsbruck-Land <input type="checkbox"/> Imst <input type="checkbox"/> Reutte <input type="checkbox"/> Landeck <input type="checkbox"/> Lienz <input type="checkbox"/> Innsbruck
Anhänge	
Text	
Versenden am	

Bitte dieses Blatt ausfüllen und samt allen Anhängen (in Summe nicht mehr als 4MB) per Mail an Thomas Pittl, t.pittl@lfv-tirol.at senden. Der Newsletter wird dann erstellt und an die Ansprechperson zur Freigabe gesendet.

Der Newsletter wird an die jeweiligen Kommandanten (Empfängeradressen stammen aus FDIS-Tirol) gesendet.